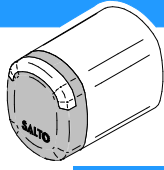


SALTO

inspiredaccess

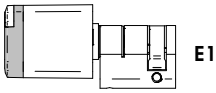
SALTO Neo Europe profile
PANIC Function

- Ⓓ Montageanleitung
- Ⓔ Installation guide
- Ⓐ Installatiehandleiding
- Ⓔ Guía de instalación

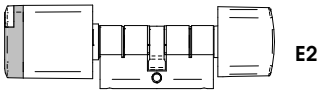
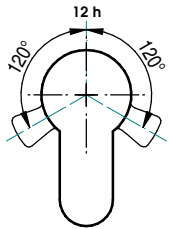


EN15684: 2012
1 6 B 3 A F 3 2

N x E1 1...A series
N x E2 1...A

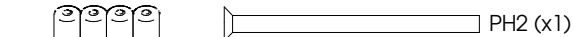


PANIC FUNCTION A



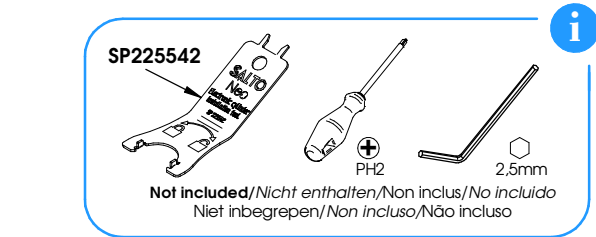
INDOOR Use!

OUTDOOR Use!



SALTO Recommended Batteries SP01926-5

Danger for electronic components due to electrostatic discharge.



Not included/Nicht enthalten/Non incluso/No incluido
Niet inbegrepen/Non incluso/Não incluso



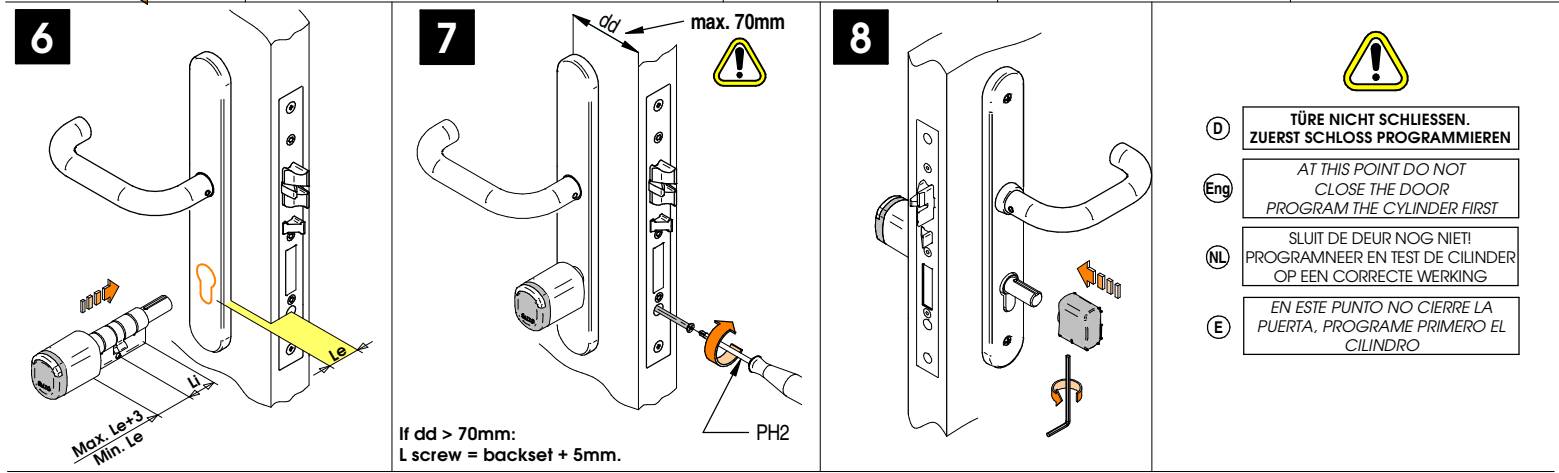
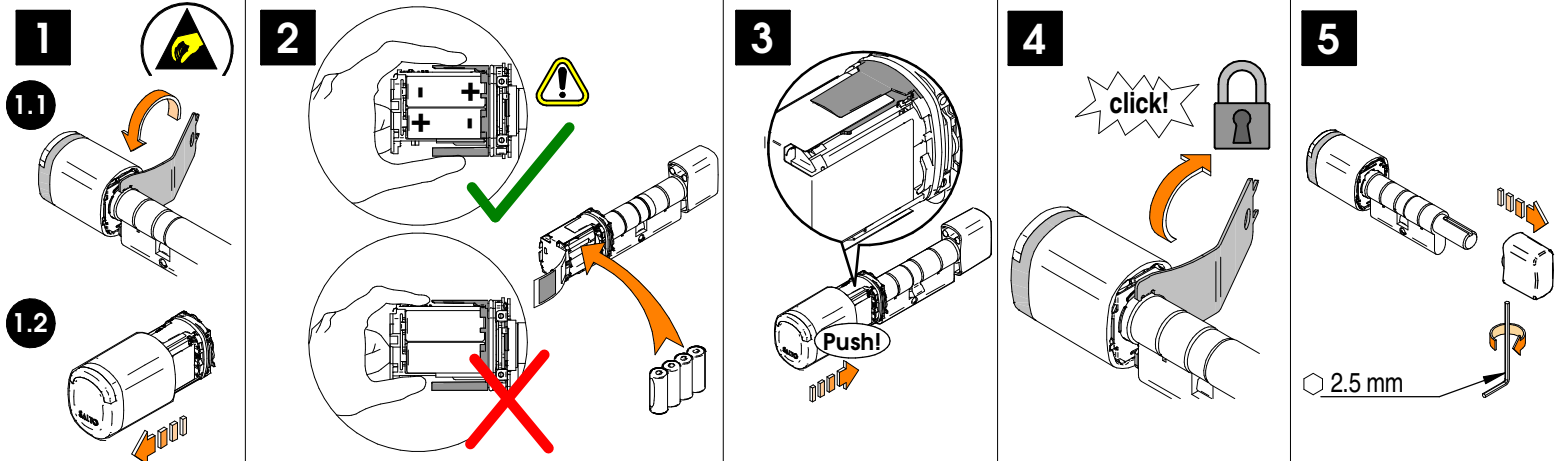
SALTO Neo

© 2020 SALTO Systems S.L. 225755-ED.- 24/06/2020

All contents current at time of publication. SALTO Systems S.L. reserves the right to change availability of any item in this catalog, its design, construction, and/or materials.

E1 E2

Ⓓ Montageanleitung Ⓔ Installation Ⓐ Montage Ⓔ Instalación



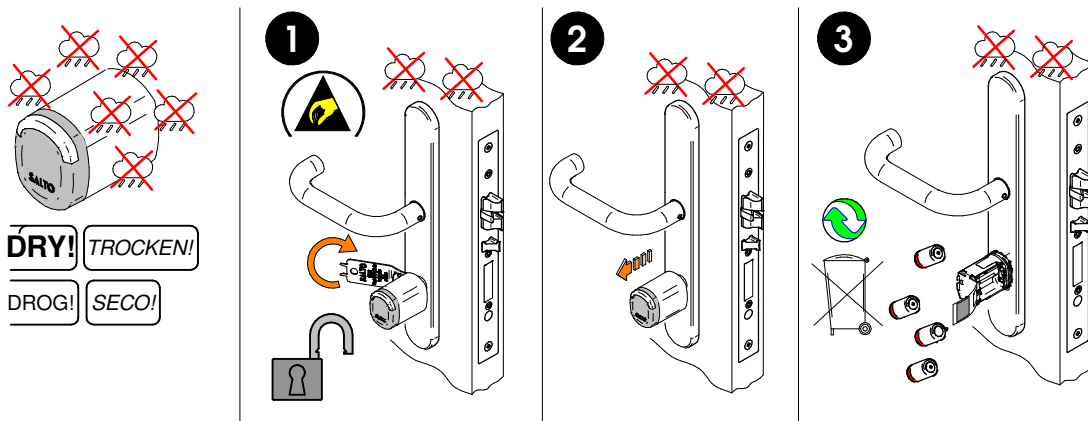
Ⓓ TÜRE NICHT SCHLIESSEN. ZUERST SCHLOSS PROGRAMMIEREN

Ⓔ AT THIS POINT DO NOT CLOSE THE DOOR PROGRAM THE CYLINDER FIRST

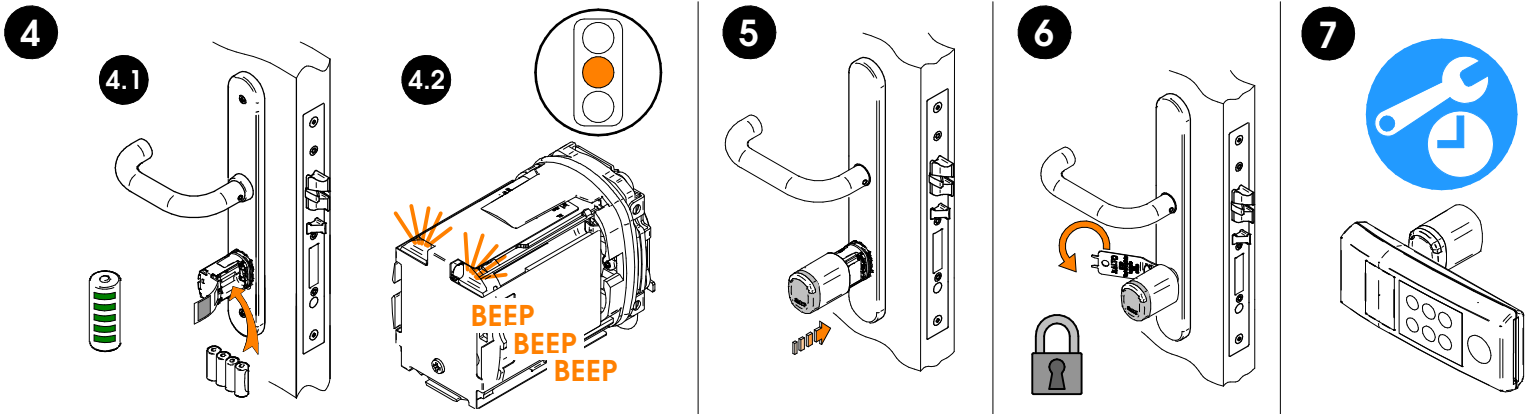
Ⓐ SLUIT DE DEUR NOG NIET! PROGRAMMEER EN TEST DE CILINDER OP EEN CORRECTE WERKING

Ⓔ EN ESTE PUNTO NO CIERRE LA PUERTA, PROGRAME PRIMERO EL CILINDRO

Ⓓ Batterie tauchen Ⓔ Battery change Ⓐ Batterijwissel Ⓔ Sustitución de pilas

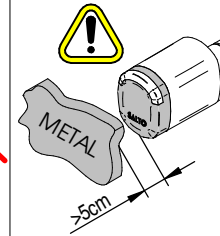
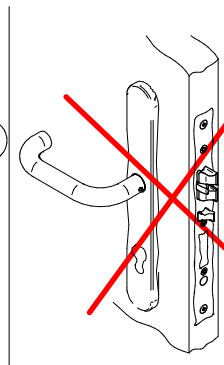
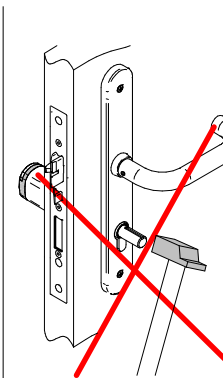
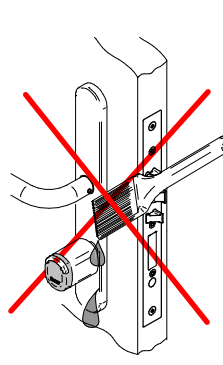
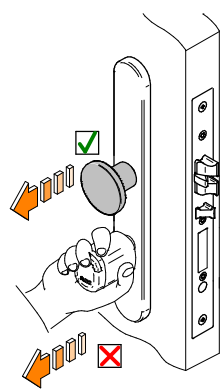
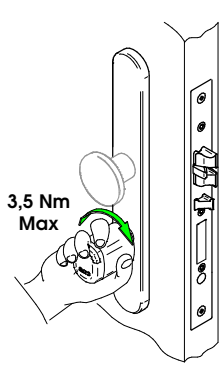
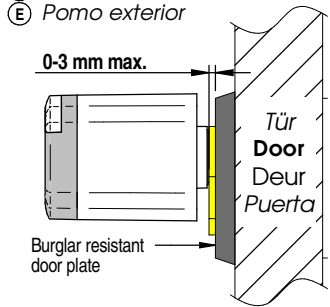


DRY! TROCKEN!
DROG! SECO!



(D) Empfohlene Handhabung und installation
 (Eng) Installation and use recommendations
 (NL) Installatie - en gebruiksinstructies
 (E) Consejos de uso e instalación

- (D) Außenknopf
- (Eng) Outer knob
- (NL) Buitenknop
- (E) Pomo exterior



- (D) Platzieren Sie keine beweglichen Metallteile näher als 5 cm vor dem Leser.
- (Eng) Do not place any movable metallic object closer than 5cm in front of the reader.
- (NL) Plaats geen enkel beweegbaar metalen voorwerp dichterbij dan 5 cm voor de lezer.
- (E) No colocar ningún objeto móvil metálico delante del lector a menos de 5cm de distancia.



Paired!

- (D) Der Knopf ist eindeutig mit dem Zylinder gekoppelt und funktioniert nicht, wenn Sie einen anderen SALTO-Zylinder verwenden.
- (Eng) The knob is uniquely paired to the cylinder, and will not work if you switch in a different SALTO cylinder.
- (NL) De knop is is uniek gekoppeld aan de cilinder en zal niet werken als u de knop op een andere SALTO cilinder plaatst.
- (E) El pomo está emparejado únicamente al cilindro, no funcionará si lo conecta a otro cilindro SALTO diferente.