

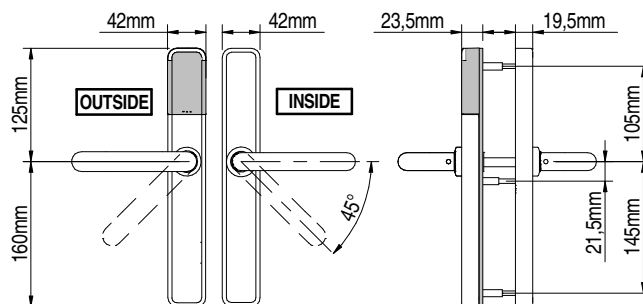
# Installation guide

## XS4 One High Security

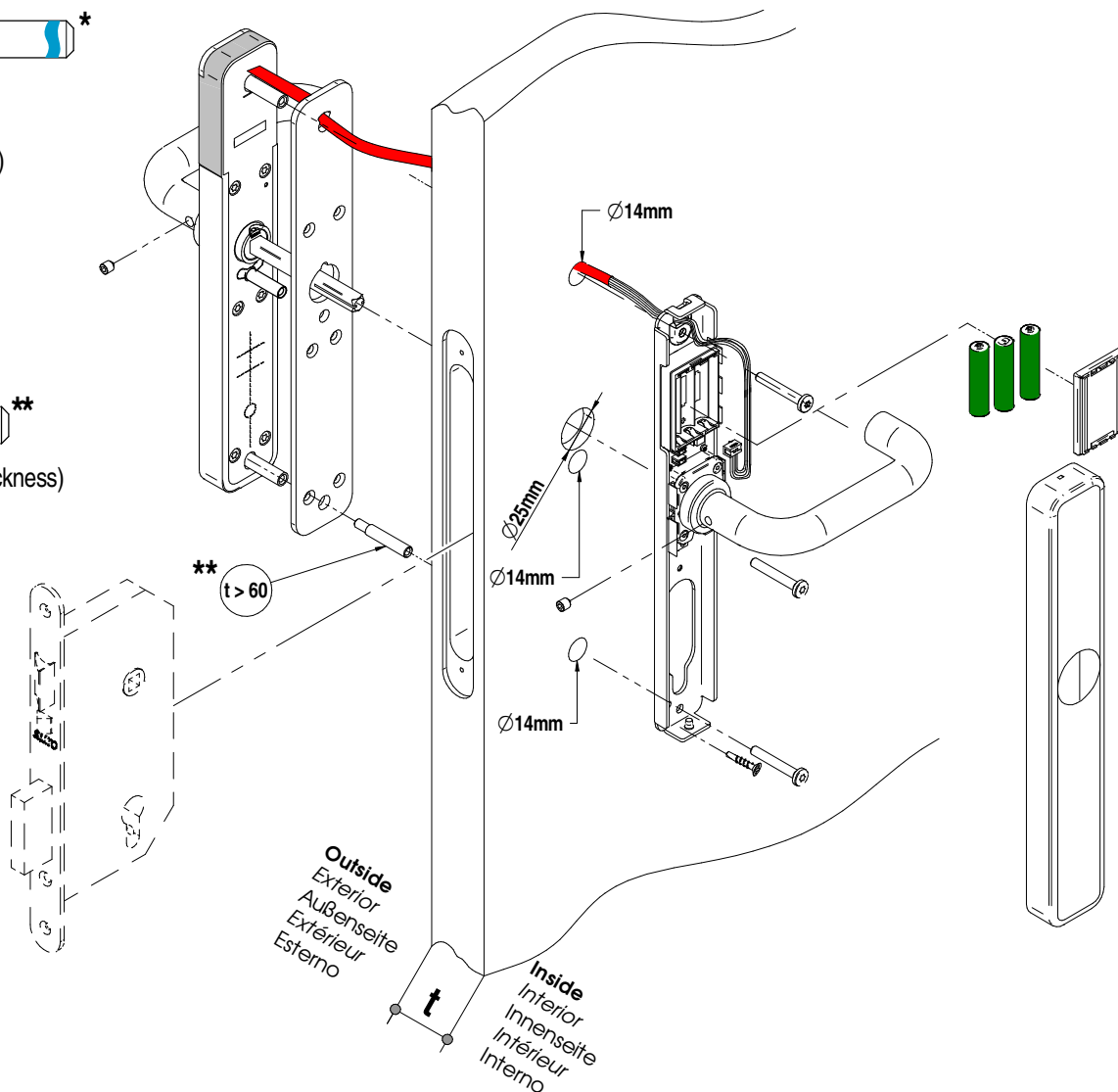
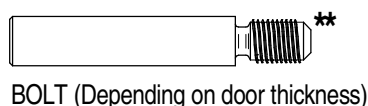
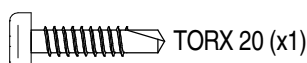
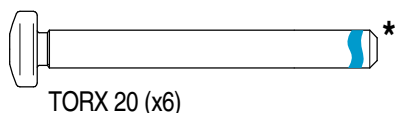
**SALTO**  
inspired access

- (Eng) Installation guide  
 (E) Guía de instalación  
 (D) Montageanleitung  
 (F) Guide d'installation  
 (I) Guida all'installazione  
 (P) Guia de instalação

E i 750 xx..P series (1)  
 E i 751 xx..P  
 E i 753 xx..P

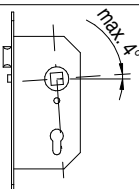


(1) PAS24 Standard complies only with 44mm and 54mm certified doors.



**Mortise Lock not included**  
 Cerradura de embutir no incluida  
 Einsteckschloss nicht enthalten  
 Serrure à mortaiser non incluse  
 Serratura non inclusa  
 Fechadura de embutir não incluída

- (Eng) \* For door thickness > 60mm 6 screws are supplied, but only 3 must be installed. Make sure to select the correct length (see page 3).  
 (E) \* Para grosor de puerta > 60mm se suministran 6 tornillos, pero solo se han de instalar 6. Asegúrese de seleccionar la longitud correcta (ver pág. 3).  
 (D) \* Für Türstärken > 60 mm werden 6 Schrauben geliefert, wovon aber nur 3 benötigt werden. Bitte stellen Sie sicher, dass Sie die korrekte Länge verwenden (siehe S. 3).  
 (F) \* Pour une épaisseur de porte > 60mm, 6 vis sont fournies, mais seulement 3 doivent être installées. Veuillez vous assurer de sélectionner la bonne longueur (voir page 3).  
 (I) \* Per porte con spessore > 60mm, vengono forniti 6 viti, ma solo 3 devono essere installate. Assicurati di scegliere la lunghezza corretta (vedi pagina 3).  
 (P) \* Para portas com espessura > 60mm são fornecidos 6 parafusos, mas apenas 3 devem ser instalados. Certifique-se de selecionar o comprimento correto (ver página 3).



- (Eng) **SALTO recommends the use of a mortise lock, with a maximum 4° pre-turn.**  
 (E) SALTO recomienda utilizar cerraduras con un pregiro máximo de 4°.  
 (D) SALTO empfiehlt den Einsatz von Einsteckschlössern mit max. 4° Vorspannung.  
 (F) SALTO recommande d'utiliser des serrures à mortaiser avec un angle au repos de 4° maximum.  
 (I) SALTO raccomanda l'utilizzo di una serratura con un angolo di pre-rotazione massimo di 4°.  
 (P) SALTO recomenda utilizar fechaduras com uma pré rotação máxima de 4°.

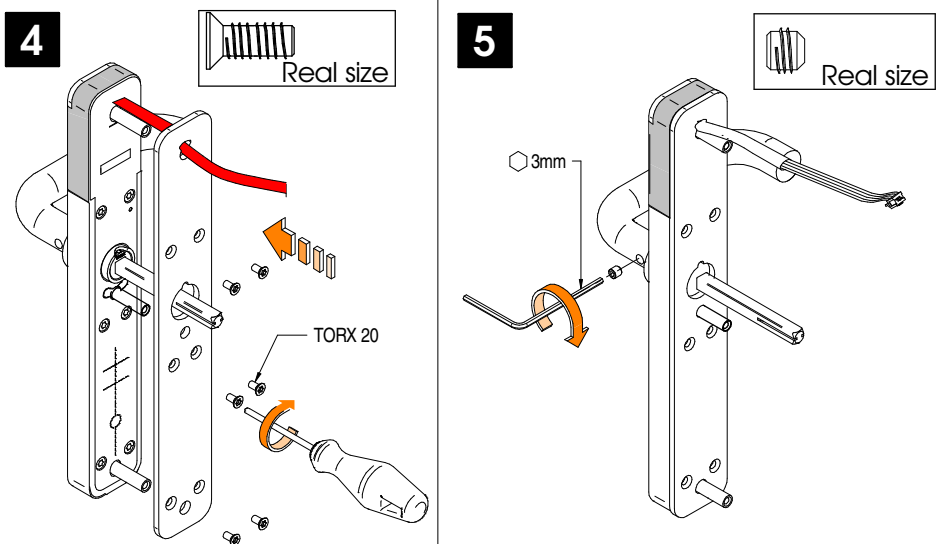
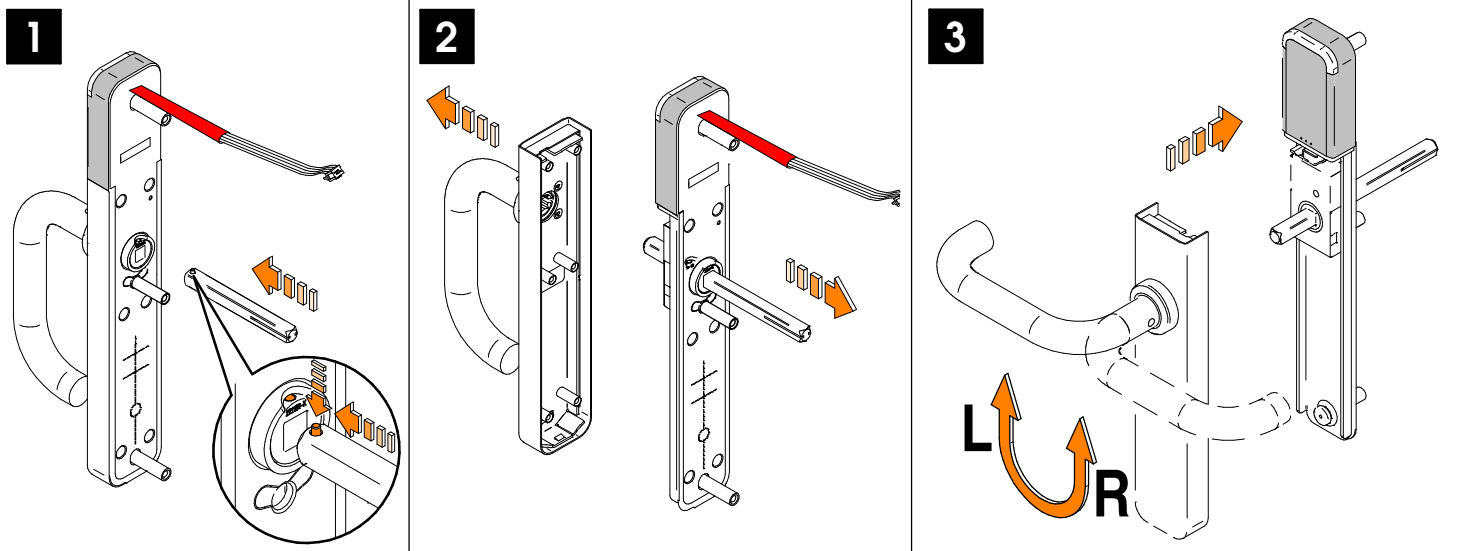
XS4 One

# Installation guide

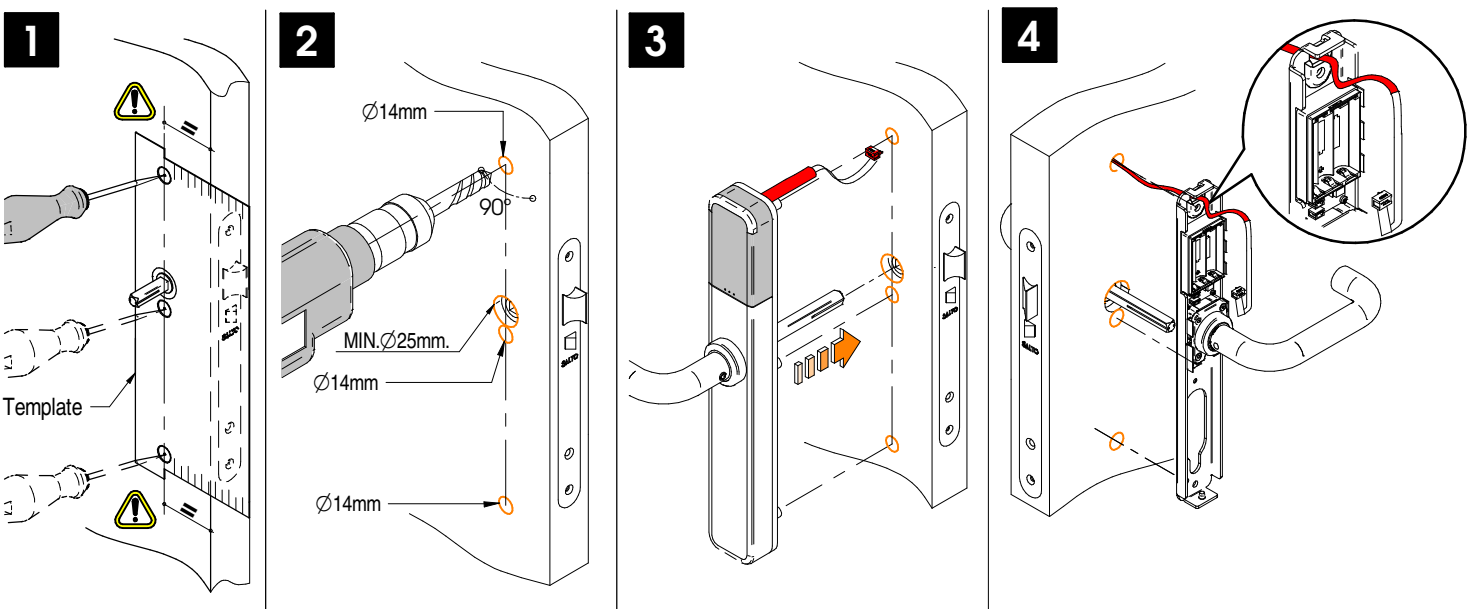
## XS4 One High Security

**SALTO**  
inspired access

Eng Select handing  
 E Selección mano  
 D Drückerrichtung wählen  
 F Choisir le sens de la bêteuille  
I Scegliere il verso  
 P Seleção mão



Eng Installation  
 E Instalación  
 D Installation  
 F Installation  
 I Installazione  
 P Instalação



XS4 One

# Installation guide

## XS4 One High Security

**SALTO**  
inspired access

**5**

NOT OK

TORX 20

t	SCREWS BAG
32mm ÷ 47mm	S2
45mm ÷ 60mm	S4
60mm ÷ 68mm	S1
68mm ÷ 75mm	S2
75mm ÷ 83mm	S3
83mm ÷ 90mm	S4
90mm ÷ 98mm	S1
98mm ÷ 105mm	S2
105mm ÷ 113mm	S3
113mm ÷ 120mm	S4

**6**

LR03 AAA

Real size

**7**

**8**

a

b

**9**

TORX 20

**Eng TO FIX CLOCKWISE**

- (E) FIJACIÓN: GIRAR EN SENTIDO HORARIO
- (D) UHRZEIGERSINN FESTSCHRUBEN
- (F) POUR FIXER: SENS HORAIRE
- (I) PER FISSARE: SENSO ORARIO
- (P) FIXAÇÃO: RODAR EM SENTIDO DOS PONEIROS DO RELÓGIO.

**!**

**Eng AT THIS POINT DO NOT CLOSE THE DOOR PROGRAM THE LOCK FIRST**  
Follow user manual

**(E) NO CIERRE LA PUERTA. PROGRAME LA CERRADURA**  
Consulte el manual del usuario

**(D) TÜR NICHT SCHLIESSEN. ZUERST SCHLOSS PROGRAMMIEREN**  
Folgen Sie dem Benutzerhandbuch

**(F) NE FERMEZ PAS LA PORTE. PROGRAMMEZ LA BÉQUILLE AVANT**  
Consultez le manuel utilisateur

**(I) PROGRAMARE LA SERRATURA PRIMA DI CHIUDERE LA PORTA.**  
Consultare il manuale utente

**(P) NESTE PONTO NÃO FECHÉ A PORTA. PROGRAME O ESCUDO PRIMEIRO**  
Consult manual do usuário

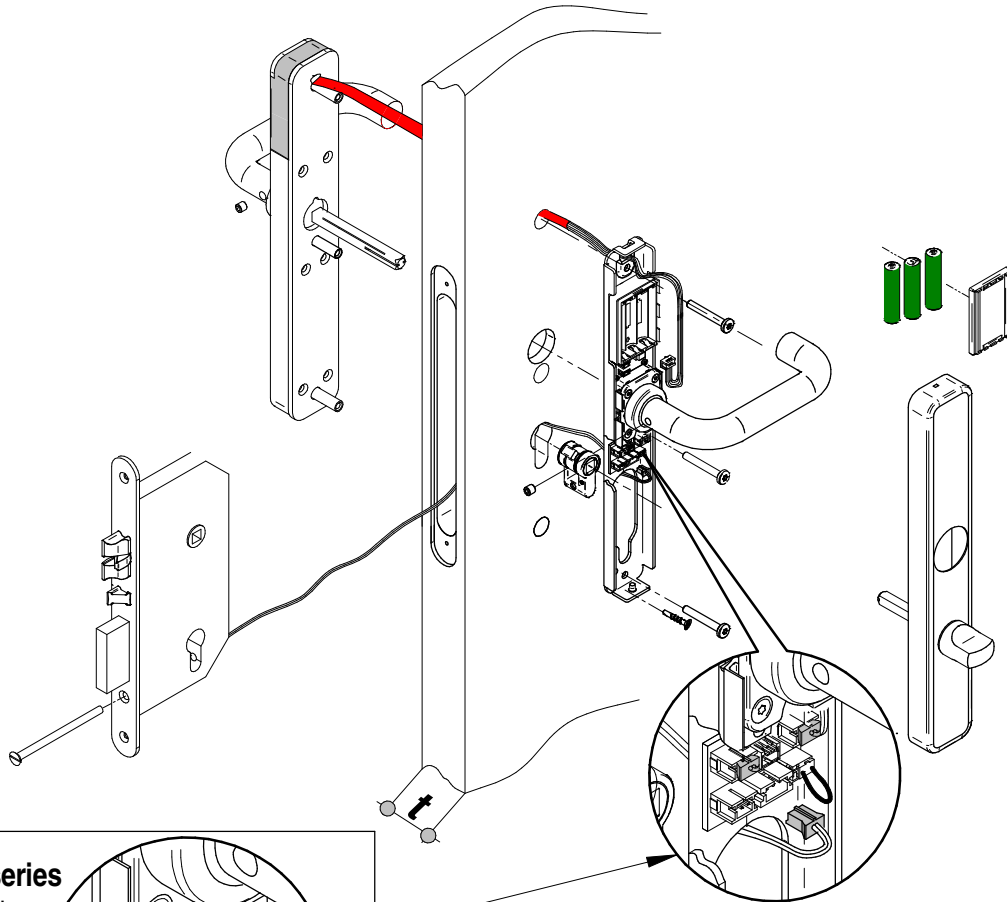
# Installation guide

## XS4 One High Security

# SALTO

inspired access

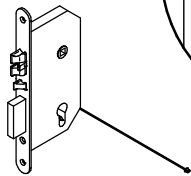
E i 751 xx..P  
E i 753 xx..P



**ONLY FOR LE7Sxx series  
MORTISE LOCK\***



**Unplug**  
*Desconecte*  
*Débranchez*  
*Ziehen*  
*Scollegare*  
*Desliguar*



(\*) XS4 One + LE7Sxx PAS24 testing pending

# XS4 One