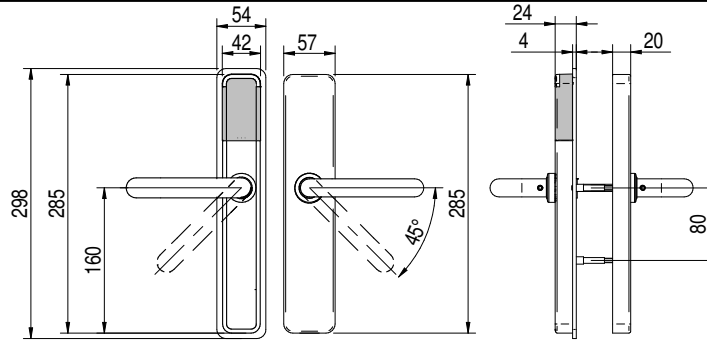


Installation guide

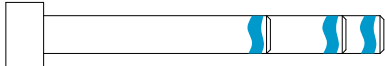
XS4 One for DIN type locks

SALTO
inspired access

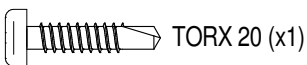
- D** Montageanleitung
- Eng** Installation guide
- F** Guide d'installation
- E** Guía de instalación
- I** Guida all'installazione
- P** Guia de instalação



E i 750 x ROxx.. series
E i 756 x ROxx..
E i 7P0 x ROxx..
E i 7P6 x ROxx..
E i 750 x SHxx..
E i 7P0 x SHxx..



ALLEN 4 (x4)



TORX 20 (x1)



TORX 20 (x6)

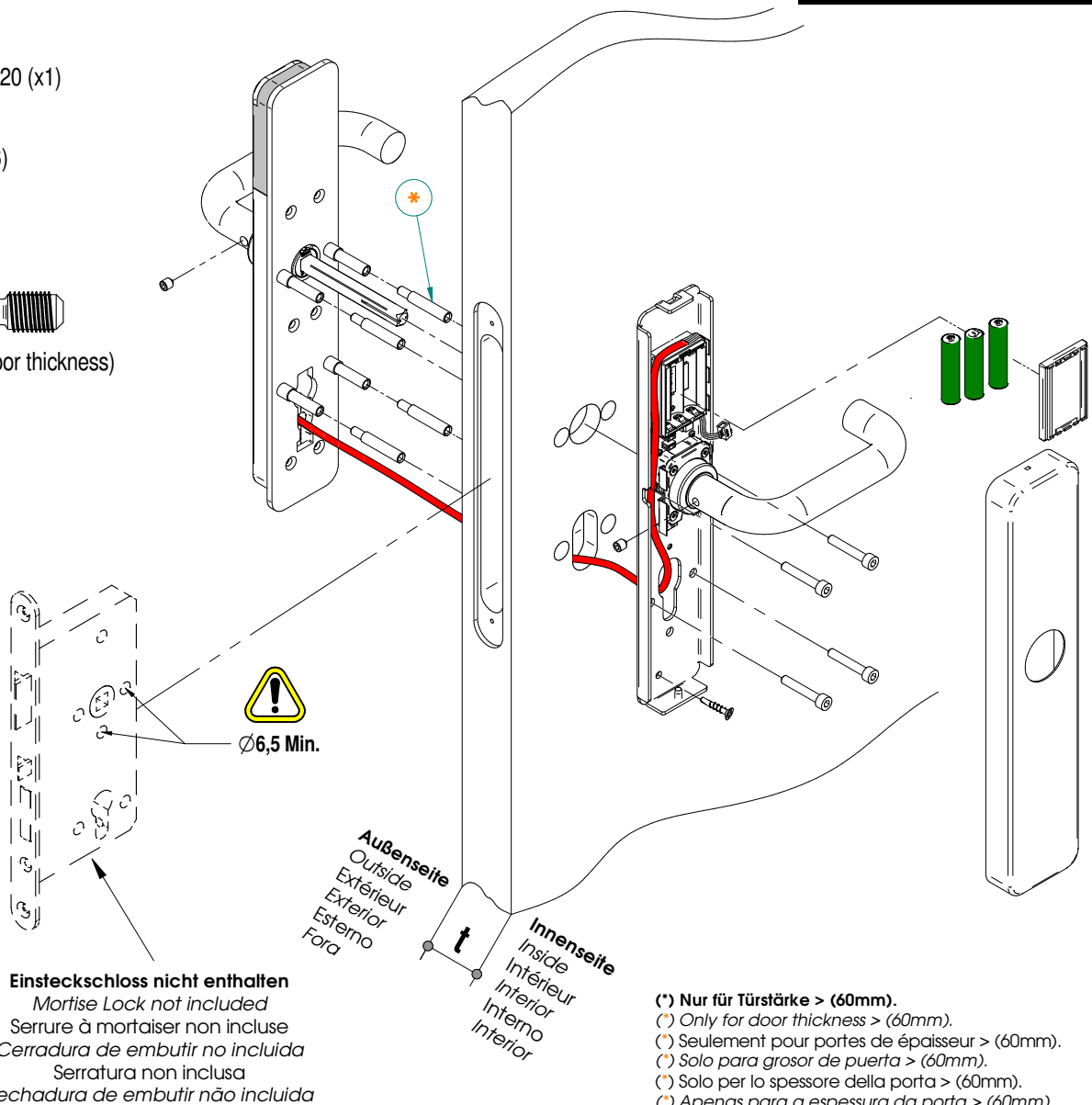


ALLEN 3 (x2)



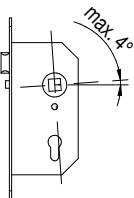
BOLT (Depending on door thickness)

E i 750 x ROxx..



Einsteckschloss nicht enthalten
Mortise Lock not included
Serrure à mortaiser non incluse
Cerradura de embutir no incluida
Serratura non inclusa
Fechadura de embutir não incluída

(*) Nur für Türstärke > (60mm).
(*) Only for door thickness > (60mm).
(*) Seulement pour portes de épaisseur > (60mm).
(*) Solo para grosor de puerta > (60mm).
(*) Solo per lo spessore della porta > (60mm).
(*) Apenas para a espessura da porta > (60mm).



- D** SALTO empfiehlt den Einsatz von Einsteckschlössern mit max. 4° Vorspannung.
- Eng** SALTO recommends the use of a mortise lock, with a maximum 4° pre-turn.
- F** SALTO recommande d'utiliser des serrures à mortaiser avec un angle au repos de 4° maximum.
- E** SALTO recomienda utilizar cerraduras con un pregiro máximo de 4°.
- I** SALTO raccomanda l'utilizzo di una serratura con un angolo di pre-rotazione massimo di 4°.
- P** SALTO recomenda utilizar fechaduras com uma pré rotação máxima de 4°.

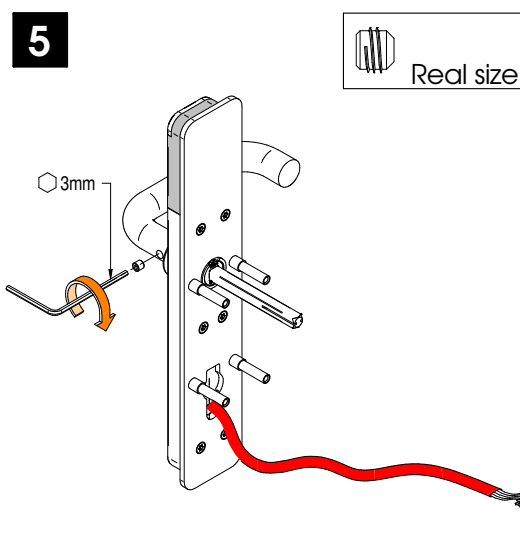
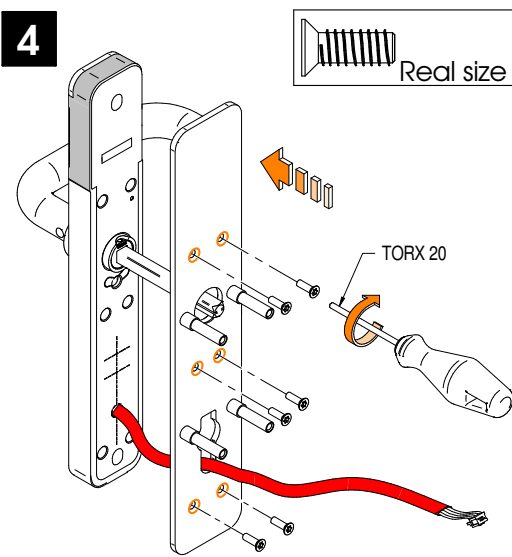
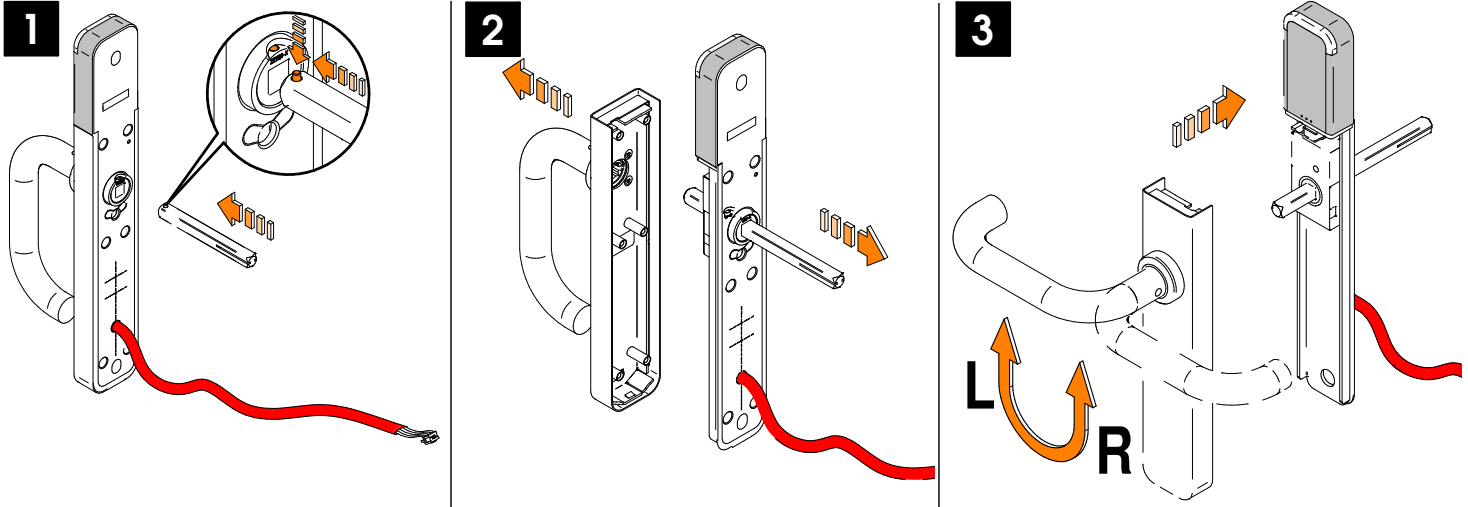
XS4 One
© 2018 SALTO Systems S.L.

Installation guide

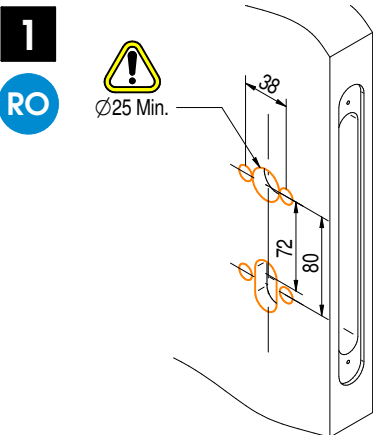
XS4 One for DIN type locks

SALTO
inspiredaccess

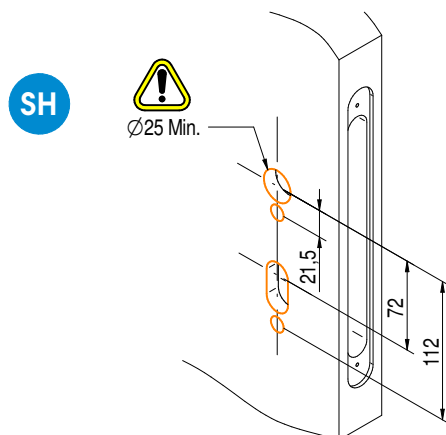
- D** Drückerichtung wählen **Eng** Select handing **F** Choisir le sens de la bêcheille
E Seleccione mano **I** Scegliere il verso **P** Seleccione mão



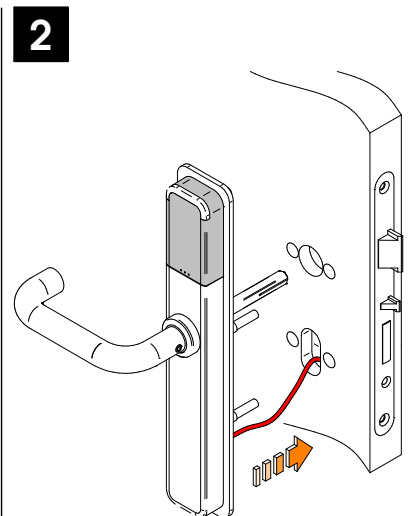
- D** Installation **Eng** Installation **F** Installation **F** Instalación **I** Installazione **P** Instalação



- D** Bohrlöschung für Montage von Rosettenbeschlag gemäss DIN 18250 Schloss.
Eng Door drilling for DIN 18250 fixing ROSE set type lock.
F Percement pour la fixation des serrures DIN 18250 avec ROSACE.
E Mecanizado de puerta s/cerradura DIN 18250 para fijación de rosetas.
I Foratura porta per il fissaggio DIN 18250 del modello ROSE.
P Furações na porta para a fixação da fechadura DIN 18250 com ROSETAS.



- D** Bohrlöschung für Montage von Kurzschildbeschlag gemäss DIN 18250 Schloss.
Eng Door drilling for DIN 18250 fixing SHORT Plate set type lock.
F Percement pour la fixation des serrures DIN 18250 avec CAPOT.
E Mecanizado de puerta s/cerradura DUB 18250 para fijación de manillas de escudo corto.
I Foratura porta per il fissaggio DIN 18250 della placca modello SHORT.
P Furações na porta para a fixação da fechadura DIN 18250 com espelhos curtos.



Installation guide

XS4 One for DIN DIN type locks

SALTO
inspired access

3

4

4mm

Real size

5

LR03 AAA

PH2

Real size

6

7

a

b

8

TORX 20

! WARNING

D TÜR NICHT SCHLIESSEN. ZUERST SCHLOSS PROGRAMMIEREN
 Folgen Sie dem Benutzerhandbuch

Eng AT THIS POINT DO NOT CLOSE THE DOOR PROGRAM THE LOCK FIRST
 Follow user manual

F NE FERMEZ PAS LA PORTE. PROGRAMMEZ LA BÉQUILLE AVANT
 Consultez le manuel utilisateur

E NO CIERRE LA PUERTA. PROGRAME LA CERRADURA
 Consulte el manual del usuario

I PROGRAMARE LA SERRATURA PRIMA DI CHIUDERE LA PORTA,
 Consultare il manuale utente

P NESTE PONTO NÃO FECHÉ A PORTA. PROGRAME O ESCUDO PRIMEIRO
 Consult manual do usuário

All contents current at time of publication.
SALTO Systems S.L. reserves the right to change availability of any item in this catalog, its design, construction, and/or materials.

XS4 One
© 2018 SALTO Systems S.L.

3/4

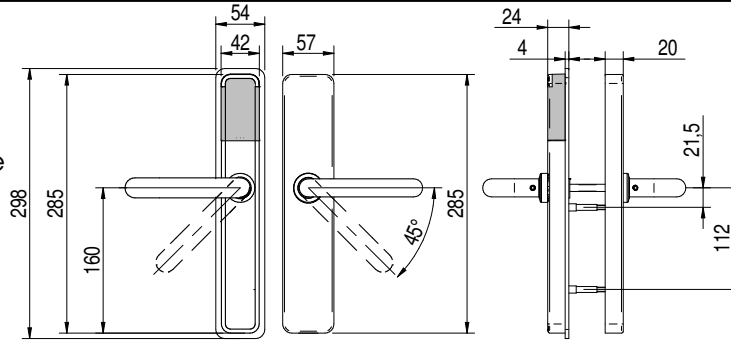
225526-ED. 09/05/2018

Installation guide

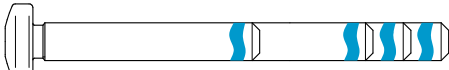
XS4 One for DIN type locks

SALTO
inspired access

- D** Montageanleitung
- Eng** Installation guide
- F** Guide d'installation
- E** Guía de instalación
- I** Guida all'installazione
- P** Guia de instalação



E i 750 x ROxx.. series
E i 756 x ROxx..
E i 7P0 x ROxx..
E i 7P6 x ROxx..
E i 750 x SHxx..
E i 7P0 x SHxx..



TORX 20 (x2)



TORX 20 (x1)



TORX 20 (x6)

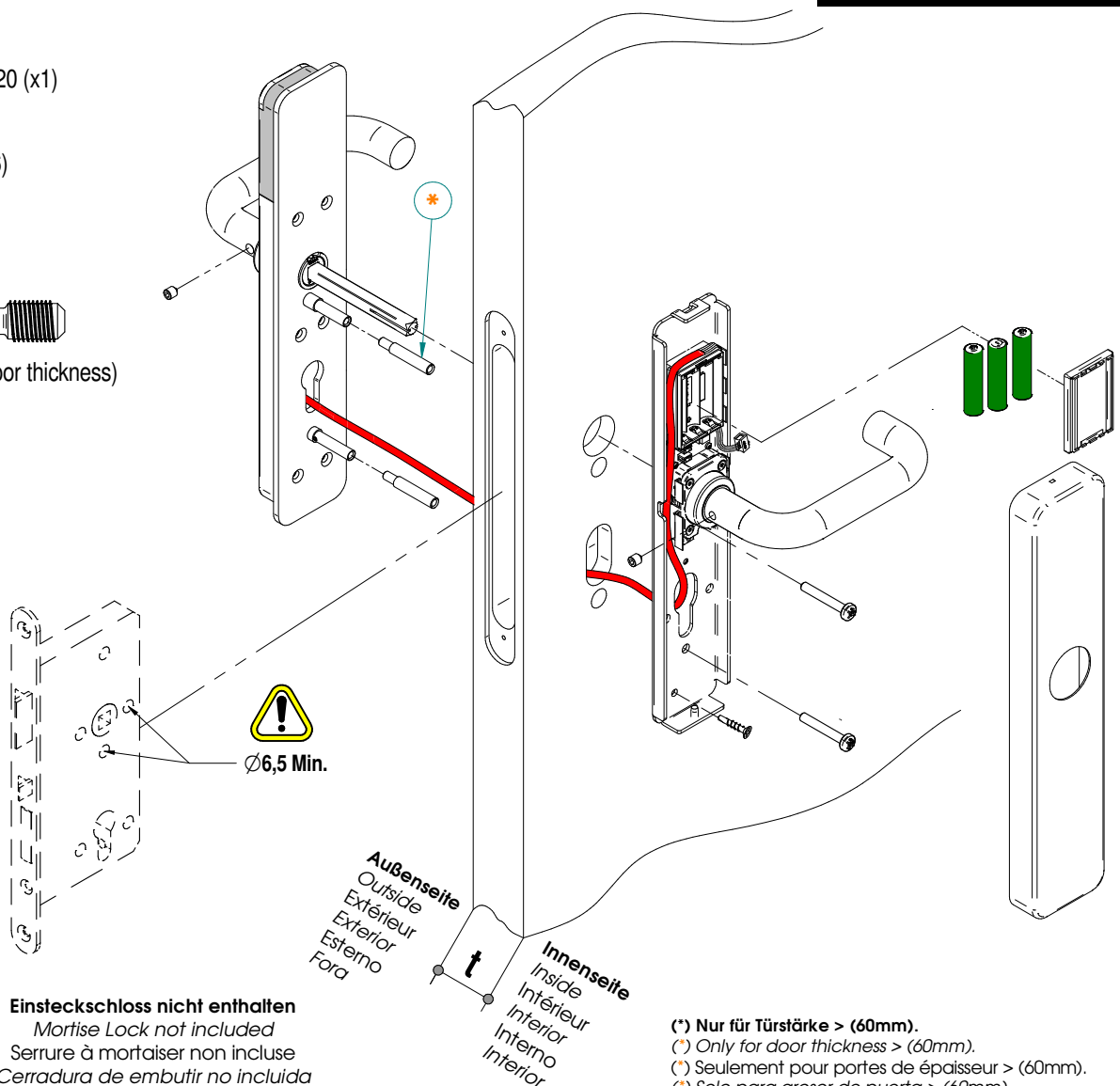


ALLEN 3 (x2)



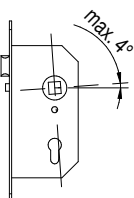
BOLT (Depending on door thickness)

E i 750 x SHxx..



Einsteckschloss nicht enthalten
Mortise Lock not included
Serrure à mortaiser non incluse
Cerradura de embutir no incluida
Serratura non inclusa
Fechadura de embutir não incluida

(* Nur für Türstärke > (60mm).
(*) Only for door thickness > (60mm).
(*) Seulement pour portes de épaisseur > (60mm).
(*) Solo para grosor de puerta > (60mm).
(*) Solo per lo spessore della porta > (60mm).
(*) Apenas para a espessura da porta > (60mm).



- D** SALTO empfiehlt den Einsatz von Einsteckschlössern mit max. 4° Vorspannung.
- Eng** SALTO recommends the use of a mortise lock, with a maximum 4° pre-turn.
- F** SALTO recommande d'utiliser des serrures à mortaiser avec un angle au repos de 4° maximum.
- E** SALTO recomienda utilizar cerraduras con un pregiro máximo de 4°.
- I** SALTO raccomanda l'utilizzo di una serratura con un angolo di pre-rotazione massimo di 4°.
- P** SALTO recomenda utilizar fechaduras com uma pré rotação máxima de 4°.

XS4 One
© 2018 SALTO Systems S.L.