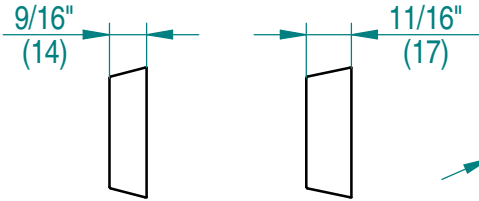


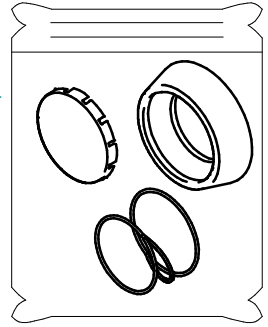
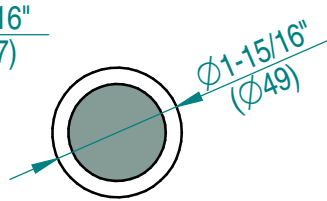
- Eng** Installation guide
- F** Guide d'installation
- E** Guía de instalación

Element
Element Fusion

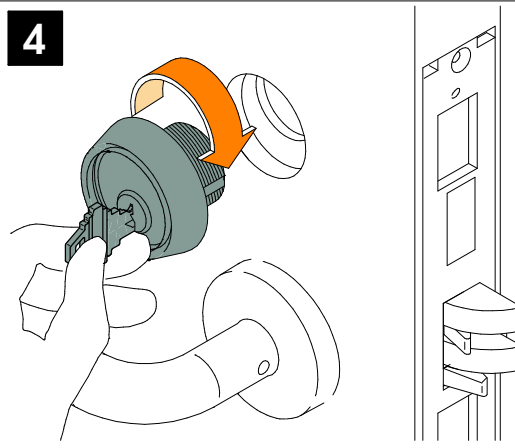
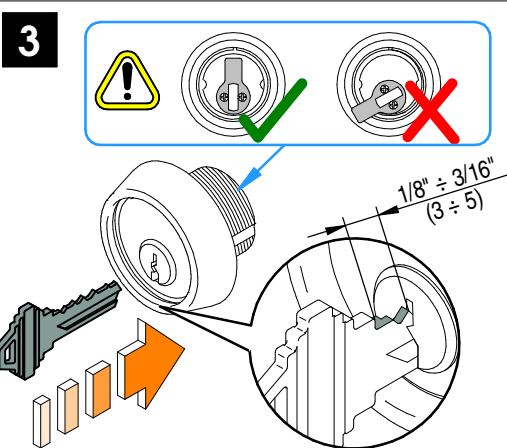
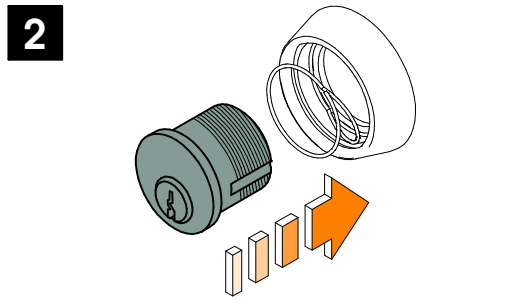
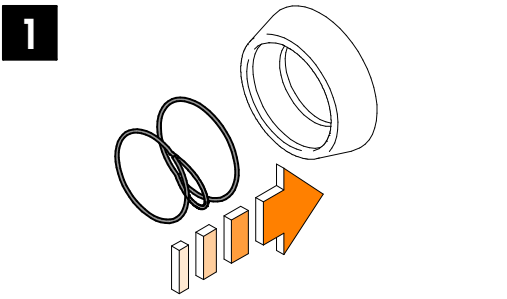


SP226076.01-ffc

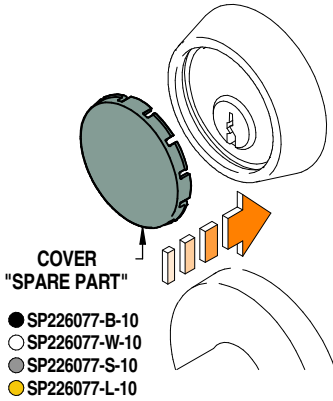
SP226076.02-ffc



Eng Installation **F** Installation **E** Instalación

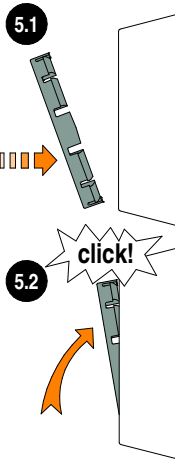


5



COVER
"SPARE PART"

- SP226077-B-10
- SP226077-W-10
- SP226077-S-10
- SP226077-L-10

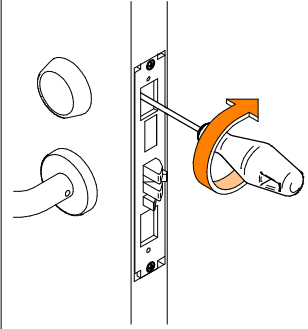


(Eng) Once the cover is installed, it has to be broken if it needs to be removed!

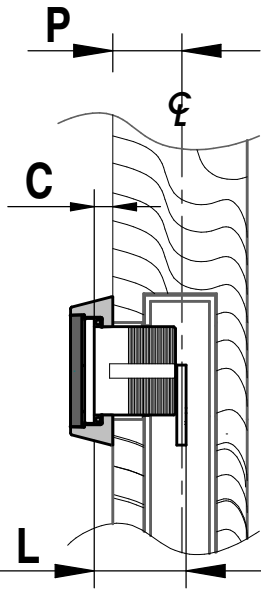
(F) Une fois que la pièce est installée, elle devra être cassée pour pouvoir la retirer.

(E) Una vez instalada la tapa, para poder desmontarla, deberá romperla!

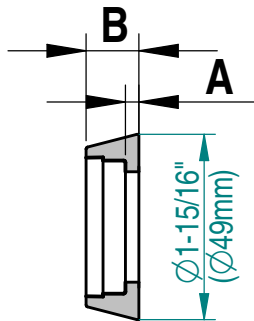
6



(Eng) How to select Spacer Ring / Cylinder **(F)** Comment sélectionner anneau spaciateur / cylindre **(E)** Cómo seleccionar anillo espaciador / cilindro

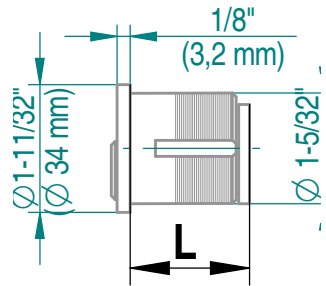


Ring Measures



RING MEASURES		
REF.	A	B
SP226076.01-ffc	1/8" (3,2 mm)	9/16" (14mm)
SP226076.02-ffc	1/4" (6,2 mm)	11/16" (17mm)

Mortise Cylinder Measures



STANDARD MORTISE CYLINDER LENGTH "L"
1" (25,4 mm)
1-1/8" (29 mm)
1-1/4" (32 mm)
1-3/8" (35 mm)
1-1/2" (38 mm)
1-3/4" (44 mm)
2" (51 mm)

$$C = L - P$$

REF.	C
SP226076.01-ffc	11/64" ÷ 15/64" (4,3mm ÷ 6mm)
SP226076.02-ffc	19/64" ÷ 23/64" (7,3mm ÷ 9mm)

FOR NEW CYLINDERS!

$$L \geq P + C$$