

# KPB33xxW

## Wireless Adapter Kit For PBA 120020 Panic Bar Switch for Exit detection

### Installation Sequence ① ② ③ ..... ⑮

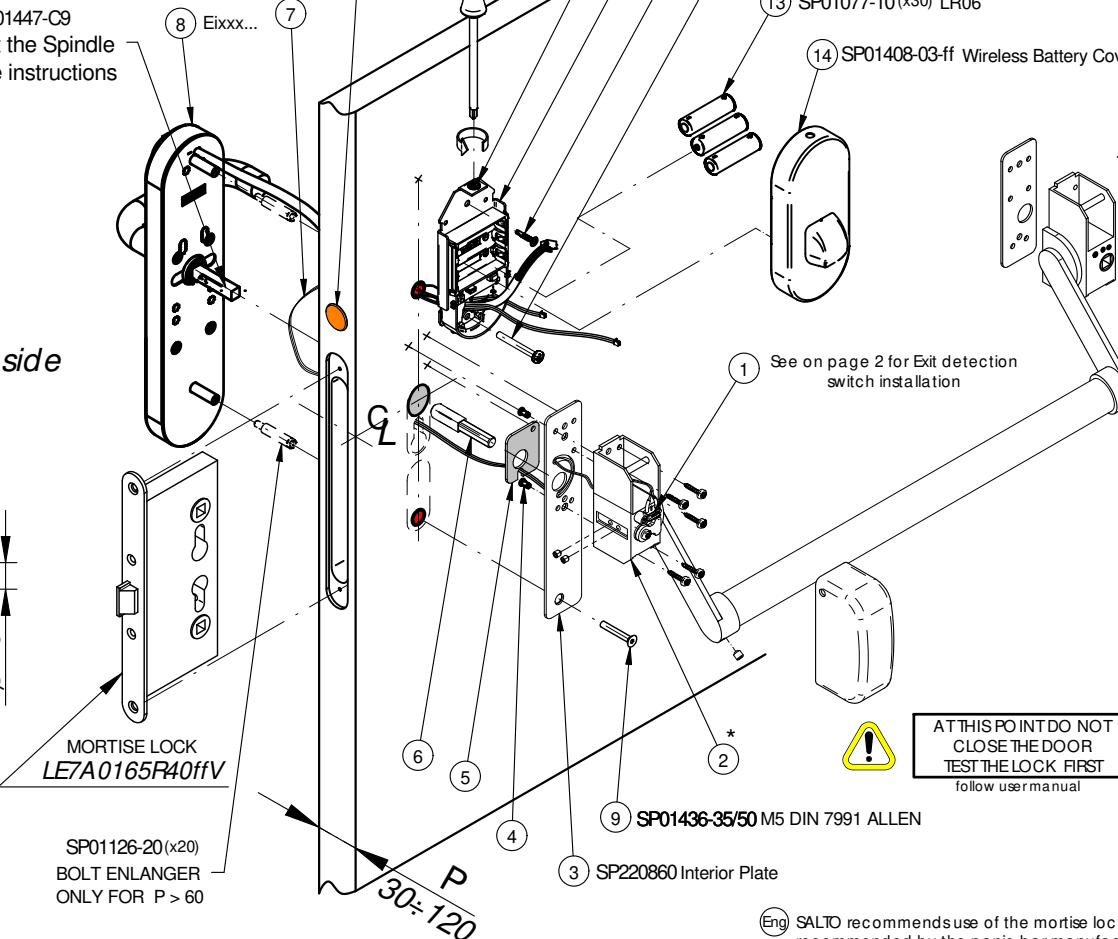
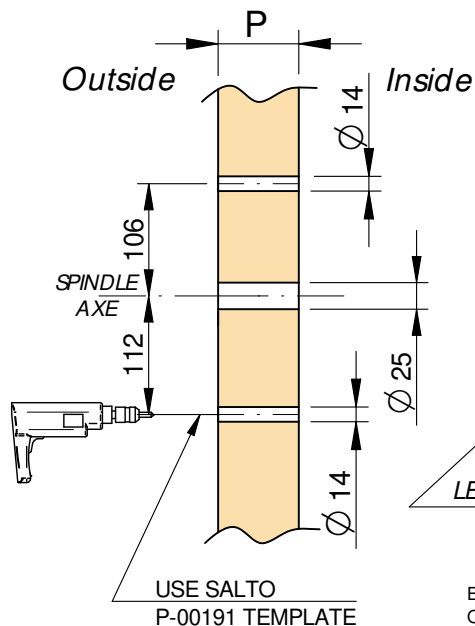
P Door / Puerta mm	Length mm	BOLT EXTENSION SUPLEMENTO
32<47	35	-
48<61	50	-
62<76	35	1
77<93	50	1
93<105	35	2
106<120	50	2

FOR ELECTRONIC ESCUTCHEON

Length	
(1) M5 x Length DIN 7985	
(1) M5 x Length DIN 7991	
(1) Ø3,9x19 DIN 7504	
(?) BOLTEXENSION	

**SP01447-C9**  
Cut the Spindle  
see instructions

- ① PREPARATION DOOR FOR THE ELECTRONIC ESCUTCHEON
- ② MECANIZADO DE PUERTA PARA EL ESCUDO ELECTRONICO
- ③ MECCANISMO DELLA PORTA PER LA PLACCA ELETTRONICA



### EXTERNAL ELECTRONIC ESCUTCHEONS

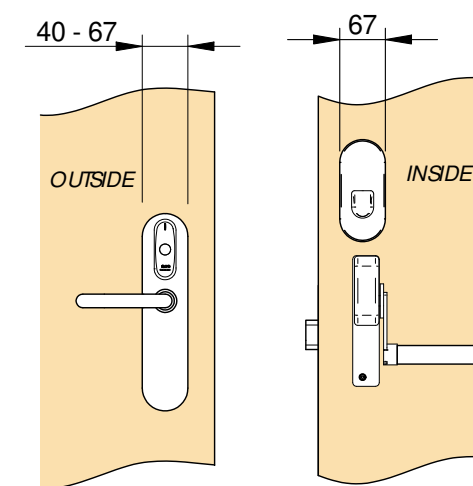
LOCKS	COMPATIBLE MODELS
② CERRADURAS	② MODELOS COMPATIBLES
① SERRATURE	① MODELLO COMPATIBILE

LE7A0165R40ffV

Type RF FRE - 72 PZ

E650m 7FffH9 r*		
E654m 7FffH9 r*		
E6E0m 7FffH9 r*		
E450m 7FffH9 r*		
E454m 7FffH9 r*		
E460m 7FffH9 r*		

**ONLY 9mm SPINDLE**  
Radiofrequency: Wireless or Sallis  
r\* = W or S



**AT THIS POINT DO NOT CLOSE THE DOOR TEST THE LOCK FIRST follow user manual**

\* SEE PBA120020 PANIC BAR INSTALLATION INSTRUCTIONS

\* MONTAJE BARRA ANTIPANICO PBA 120020 SEGUN INSTRUCCIONES DEL FABRICANTE

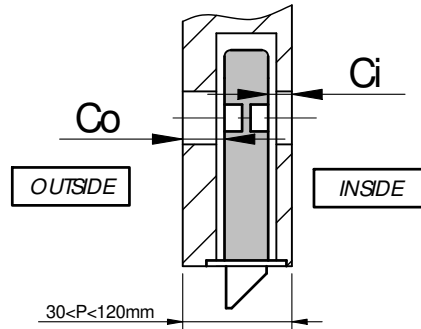
\* MONTAGIO MANIGLIONI ANTIPANICO PBA 120020 SECONDO LE ISTRUZIONI DEL FABRICANTE

SALTO recommends use of the mortise lock that is recommended by the panic bar manufacturer. Some automatic locks can cause problems. Only Wireless Models:  
- Locks with split hub, switch must be installed for exit detection.

SALTO no garantiza el correcto funcionamiento del ensamblaje, si no se utiliza la cerradura recomendada por el fabricante. Especialmente con cerraduras automáticas. Sólo Modelos Wireless:  
- Cerraduras con nueca partida, deben de montar el switch en la cabeza de la barra para detección de salida.

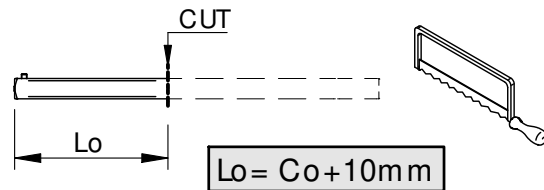
### Spindle cutting instructions

- Eng MORTISE LOCK WITH SPLIT HUB
- E CERRADURA CON NUECA PARTIDA
- ① SERRATURA PERNO QUADRO



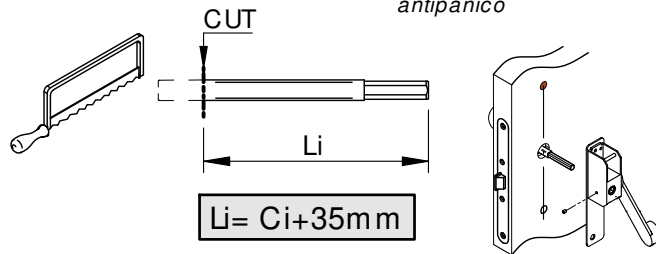
#### ① Escutcheon Outside Spindle

- E Cuadrillo Exterior escudo electronico
- ① Qadra esterno maniglia elettronica



#### ② Panic Bar Inside Spindle

- E Cuadrillo Interior barra antipánico
- ① Qadra Interno maniglioni antipánico



Eng \* SEE PBA 120020  
PANIC BAR INSTALLATION  
INSTRUCTIONS

E \* MONTAJE BARRA ANTIPÁNICO  
PBA 120020 SEGUN INSTRUCCIONES  
DEL FABRICANTE

① \* MONTAGIO MANIGLIONI ANTIPÁNICO  
PBA 120020 SECONDO LE ISTRUZIONI  
DEL FABRICANTE

### Exit detection switch Installation

