

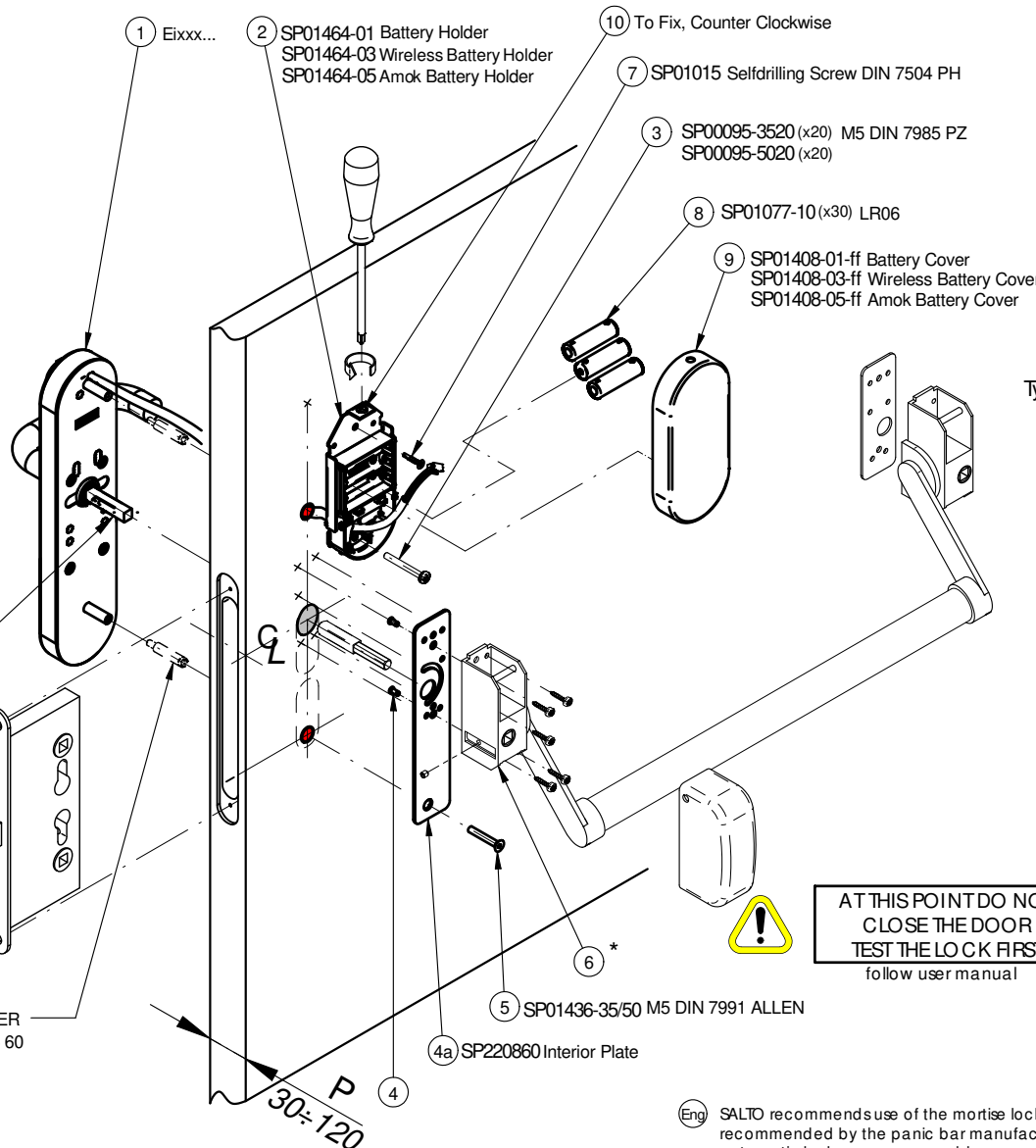
### Installation Sequence ① ② ③ ..... ⑩

P Door / Puerta mm	Length mm	BOLT EXTENSION SUPLEMENTO
32<47	35	-
48<61	50	-
62<76	35	1
77<93	50	1
93<105	35	2
106<120	50	2

FOR ELECTRONIC ESCUTCHEON

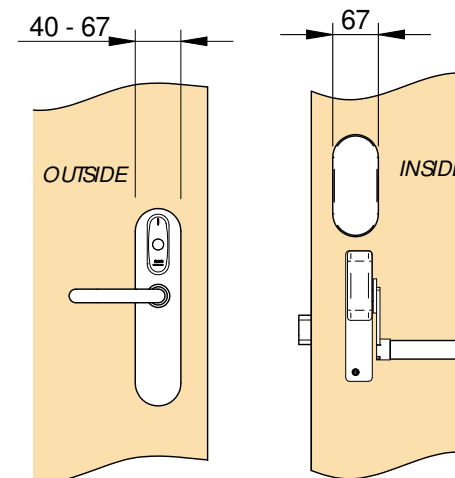
Length

- (1) M5 x Length DIN 7985
- (1) M5 x Length DIN 7991
- (1) Ø3,9x19 DIN 7504
- (?) BOLTEXENSION



### EXTERNAL ELECTRONIC ESCUTCHEONS

LOCKS	COMPATIBLE MODELS	
Eng CERRADURAS	Eng MODELOS COMPATIBLES	
① SERRATURE	① MODELLO COMPATIBILE	
LE7A0165R40ffV	E650m 7FfIH9 E654m 7FfIH9 E6E0m 7FfIH9  E450m 7FfIH9 E454m 7FfIH9 E460m 7FfIH9	
Type RF FIRE - 72 PZ		



AT THIS POINT DO NOT  
CLOSE THE DOOR  
TEST THE LOCK FIRST  
follow user manual

Eng \* SEE PBA120020/ ANTIPANIC® 111  
PANIC BAR INSTALLATION  
INSTRUCTIONS

E \* MONTAJE BARRA ANTIPÁNICO  
PBA 120020/ ANTIPANIC® 111 SEGUN  
INSTRUCIONES DEL FABRICANTE

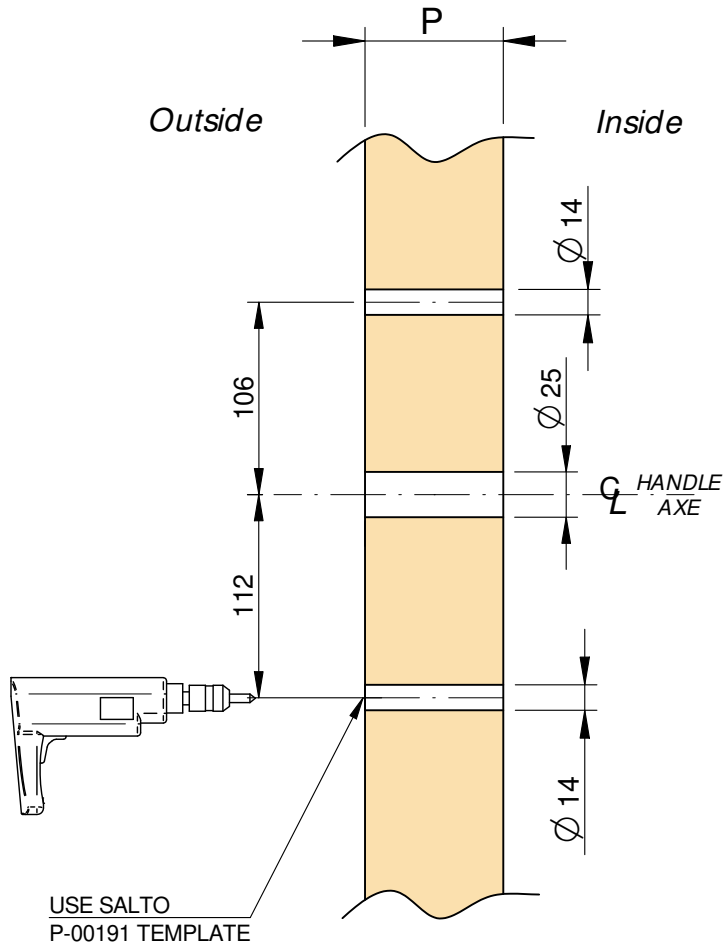
I \* MONTAGIO MANIGLIONI ANTIPANICO  
PBA 120020/ ANTIPANIC® 111 SECONDO  
LE ISTRUZIONI DEL FABRICANTE

Eng SALTO recommends use of the mortise lock that is recommended by the panic bar manufacturer. Some automatic locks can cause problems.  
Only Wireless Models:  
-Exit detection only with thru spindle.  
-Locks with split hub, will cause an intrusion alarm each time the door is opened from inside.

E SALTO no garantiza el correcto funcionamiento del ensamblaje, si no se utiliza la cerradura recomendada por el fabricante. Especialmente con cerraduras automáticas.  
Sólo Modelos Wireless:  
-Deteccion de salida sólo con cuadrado pasante.  
-Cerraduras con nueca partida, pueden causar una alarma de intrusos cuando la puerta sea abierta desde el interior.

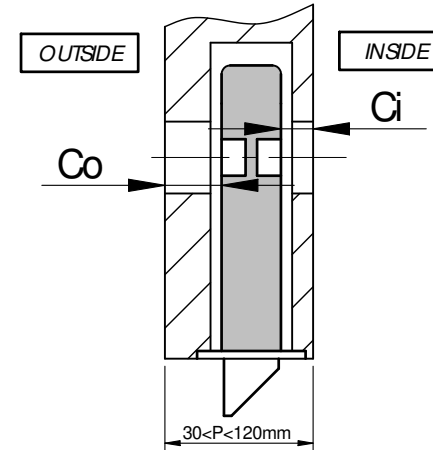
PREPARATION DOOR FOR THE ELECTRONIC ESCUTCHEON

- Eng (E) MECANIZADO DE PUERTA PARA EL ESCUDO ELECTRONICO
- I (I) MECCANISMO DELLA PORTA PER LA PLACCA ELETTRONICA

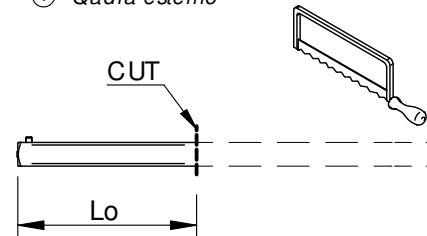


MORTISE LOCK WITH SPLIT HUB

- E (E) CERRADURA CON NUECA PARTIDA
- I (I) SERRATURA PERNO QUADRO

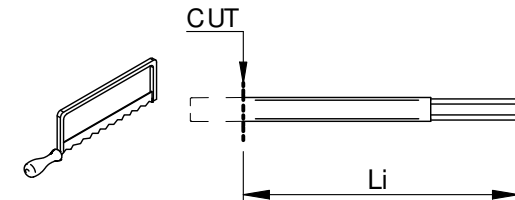


- 1  
Eng (E) Outside Spindle  
(E) Cuadrillo Exterior  
I (I) Qadra esterno



$$Lo = Co + 10mm$$

- 2  
Eng (E) Inside Spindle  
(E) Cuadrillo Interior  
I (I) Qadra Interno



$$Li = Ci + 35mm$$

Eng \* SEE PBA120020/ ANTIPANIC® 111 PANIC BAR INSTALLATION INSTRUCTIONS

E \* MONTAJE BARRA ANTIPÁNICO PBA 120020/ ANTIPANIC® 111 SEGUN INSTRUCCIONES DEL FABRICANTE

I \* MONTAGIO MANIGLIONI ANTIPANICO PBA 120020/ ANTIPANIC® 111 SECONDO LE ISTRUZIONI DEL FABRICANTE