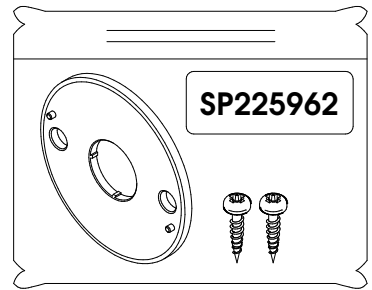


- Ⓔ **Installation guide**
- Ⓕ *Guide d'installation*
- Ⓖ *Guía de instalación*
- Ⓓ *Installationsanleitung*



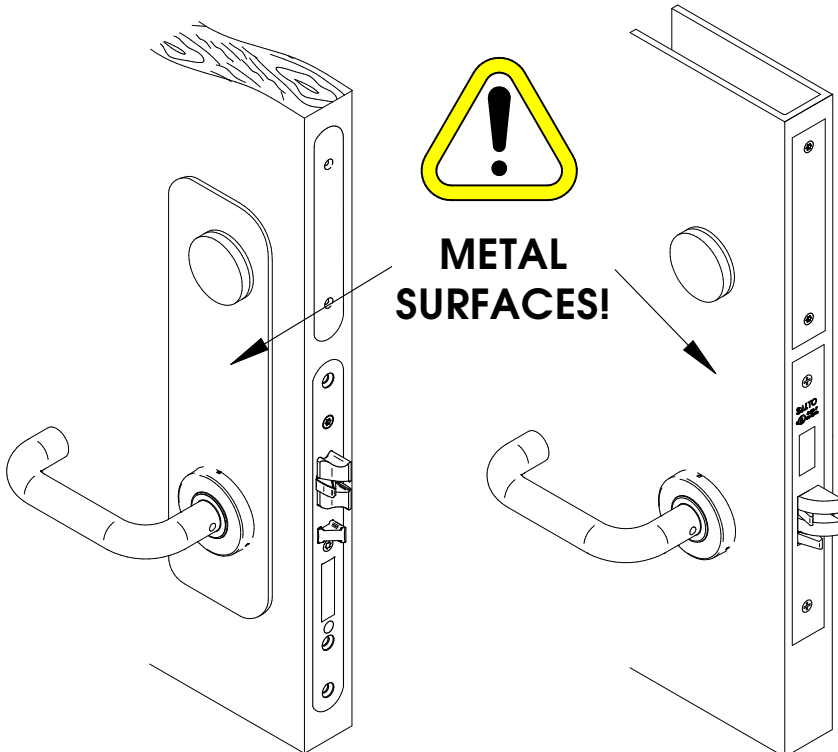
READER SUPPORT, for installations on metal surfaces.

SUPPORT DE LECTEUR, pour installations sur des surfaces métalliques.

SOPORTE LECTOR, para instalaciones sobre superficies metálicas.

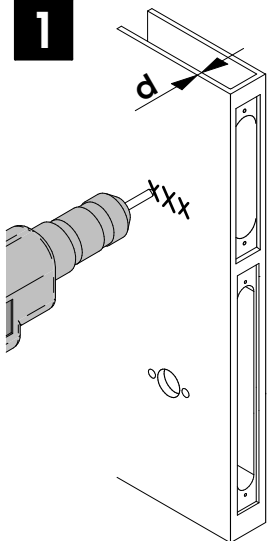
SLESERUNTERSTÜTZUNG, für die Montage auf Metalloberflächen.

Ⓔ **Compatibility** Ⓕ **Compatibilité** Ⓓ **Kompatibilität** Ⓖ **Compatibilidad**

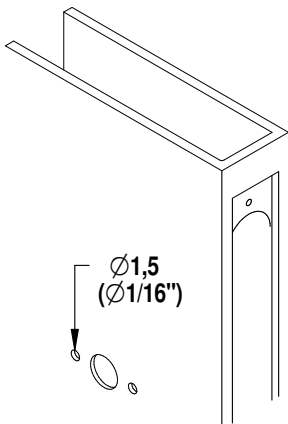


Eng Installation F Installation D Montageanleitung E Instalación

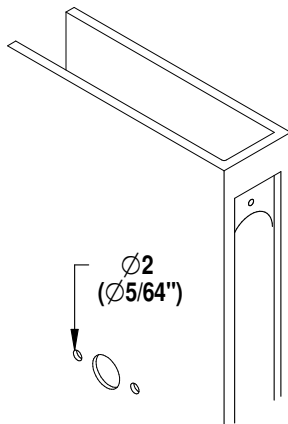
1



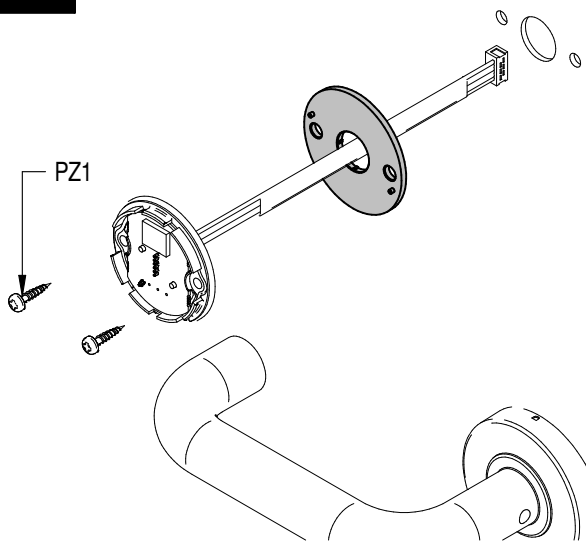
$d < 1\text{mm}$
($3/64''$)



$d > 1\text{mm}$
($3/64''$)



2



**For complete installation, see:
225415 or 225689.**

*Pour terminer l'installation, voir:
225415 ou 225689.*

Um die installation
abzuschliessen, siehe:
225415 oder 225689.

*Para completar la instalación,
ver: 225415 ó 225689.*