



Gunnebo TriStile RO

Torno de trípode para instalación en interiores*

Los tornos de trípode son soluciones de control de entrada que presentan un funcionamiento fluido y silencioso, bajo desgaste y reducido consumo de energía. Resultan idóneos para zonas con un elevado tránsito de personas.

TriStile RO tiene una elegante estructura con los extremos redondeados, muy adecuada para emplazamientos en los que el diseño y la personalización son elementos importantes. Además, ofrece una gran selección de cubiertas en acero inoxidable.

El torno permite el paso de personas una a una, cuando recibe una señal procedente del sistema de control de acceso o cuando se pulsa un botón. Los indicadores LED, en la entrada y salida, muestran el estado.

El paso en ambos sentidos se controla electrónicamente. Puede utilizarse una configuración Normalmente Cerrada (N/C), que bloquea el mecanismo hasta que se recibe una señal de autorización válida, o bien una configuración Normalmente Abierta (N/A), que bloquea el mecanismo sólo en caso de un intento de acceso no autorizado. La configuración N/A también reduce el consumo de energía, alarga la vida del mecanismo y optimiza el flujo de paso. En caso de emergencia, el torno puede girar libremente para agilizar la salida. También se encuentra disponible una opción de brazo abatible, que baja automáticamente el brazo horizontal del torno, dejando el paso libre. Los indicadores de paso LED están incluidos como estándar.

* Instalación exterior permitida con cubierta superior de acero y bajo marquesina.

Especificaciones Técnicas

Accionamiento

Manual

Materiales

Estructura: acero inoxidable de grado 304 granulado

Cubierta estructura: acero inoxidable de grado 304 granulado

Cubo del trípode: fundición de aluminio con acabado en pintura gris

Brazos del trípode: 38 mm Ø, 480 mm, acero inoxidable pulido 304

Mecanismo

Mecanismo electromecánico:

- Acción de bloqueo positivo para paso de transeúntes uno a uno
- Mecanismo de auto-centrado, asegura el giro completo hasta la posición de inicio
- Amortiguador hidráulico, para un funcionamiento fluido
- Dispositivo antirretorno: impide que el torno gire en sentido contrario una vez que el mecanismo se ha movido 60° respecto a la posición de inicio

Corte del suministro eléctrico / alarma de incendio

- Uno o ambos sentidos pueden ser a prueba de fallos (de serie), pueden girar libremente, o bien bloquearse en caso de fallo, bloqueándose en la posición de inicio.
- Entrada de señal de emergencia o alarma de incendio. Disponible un contacto libre de tensión para activar el estado en caso de fallo.
- El mecanismo modo de fallo será el mismo que el de corte del suministro eléctrico.
- Opción de brazo abatible: el brazo horizontal se abate, dejando el paso libre agilizando la evacuación.

Interfaz

Microprocesador de lógica de control LL2001Lite:

- 1 entrada para la apertura/bloqueo en cada sentido
- 2 salidas protegidas, controlan la apertura y el bloqueo
- 4 salidas protegidas, pilotan los indicadores de modo de paso
- 2 salidas protegidas, contabilizan el paso en ambos sentidos
- 2 relés de salida de 0V, indican la disponibilidad de uso o que contabilizan el paso en ambos sentidos
- 2 salidas NPN de colector abierto que contabilizan el paso, indican la disponibilidad de uso en ambos sentidos o activan la función opcional de brazo abatible
- Puerto serie RS485

Información técnica

Dimensiones	Ver detalles página siguiente
Fuente de alimentación	230Vac 50 Hz or 115Vac 60 Hz
Potencia nominal	50VA (5VA en espera en modo Normalmente Abierto)
Temperatura de funcionamiento	-5 to +50 °C (95%HR sin condensación)
Clasificación IP / MCBF / MTTR	IP 32 / 10M ciclos (12M modo Normalmente Abierto) / menos de 30 min
Tasa de flujo (Cifras aproximadas)	Lector de inserción: 20 personas/minuto Lector magnético: 30 personas/minuto Lector proximidad: "manos libres": 40 personas/minuto

Opciones

Montaje lector de tarjetas

Mando a distancia MP2000

Control de pulsador

Pictogramas

Contador LCD

Brazo abatible

Apron infill (glass or steel)

Beneficios

- Atractivo diseño de forma ovalada
- Funcionamiento silencioso y consumo de energía reducido
- Los indicadores LED indican claramente la dirección de paso

Aplicaciones

Administración

Minoristas

Finanzas

Telecomunicaciones

IT

Banca

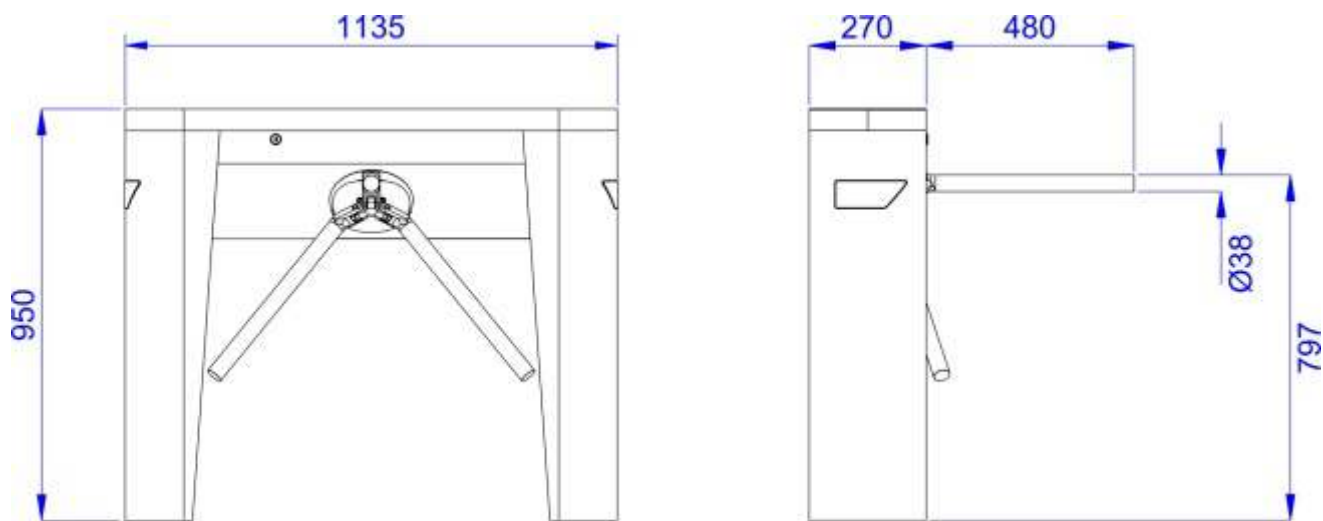
Editorial

Ocio

Petroquímica

Educación

Preparación del emplazamiento



El producto se suministra completamente montado y puede requerir el uso de un equipo de elevación.

Peso aprox.: 50 kg.

Ver detalles de instalación en los correspondientes planos de instalación

Importante: Cualquier tubo o conducto horizontal que pase por debajo del torno debe estar al menos 140mm por debajo del FFL. Los conductos metálicos para cables deben elevarse al menos 50mm desde la base. Es responsabilidad del cliente garantizar la integridad estructural y la solidez del lugar de instalación. Las dimensiones indicadas en esta Hoja de datos son solo informativas. Para preparar el sitio de instalación, consulte a su contacto habitual del Servicio de Atención al Cliente de Gunnebo.

Condiciones de uso: Por razones de seguridad al usar las puertas de control de acceso de Gunnebo, los niños deben ser supervisados por un adulto en todo momento.

Gunnebo TriStile RO

Design and production: Gunnebo. Photos Credits: Gunnebo. The data given in this material may be subject to change without further notice. The Gunnebo logos and "Gunnebo - For a safer world" are registered trademarks of Gunnebo AB.



Take advantage of our knowledge:
blog.gunnebo.com or www.gunnebo.com

GUNNEBO®