

CERRADURAS ELECTRÓNICAS



SALTO Universal Module

El SALT Módulo Universal es un dispositivo inteligente que permite controlar las puertas de dispositivos de automatización como puertas de garaje, cerraduras eléctricas, cerraduras electromecánicas o magnéticas, puertas exteriores, ventanas o persianas... utilizando su teléfono inteligente como llave digital.



Características Principales

- La mensajería unificada UM de alta seguridad utiliza encriptación AES de 256 bits para comunicarse entre el cilindro inteligente y el teléfono inteligente.
- Posibilidades de integración con Z-Wave
- Desbloqueo remoto online y capacidades de gestión de dispositivos completas conectando SALTO UM con SALTO Danabridge.
- Posibilidad de desbloquear SALTO UM y gestionar códigos PIN a través de SALTO Danapad.

Características técnicas

- Product dimensions: 35 mm x 40 mm x 15 mm (1 3/8" x 1 5/16" x 5/8").
- Peso: 14Gms (1/2 oz)
- Fuente de Energía: 12-24V 1amp fuente de alimentación sólida o de batería
- Number of relays: 2-
- Input:-

Operational voltage: 12V-24V DC

Max current (24V): 100mA

Type of relays: Potential-free contacts (NO/NC)

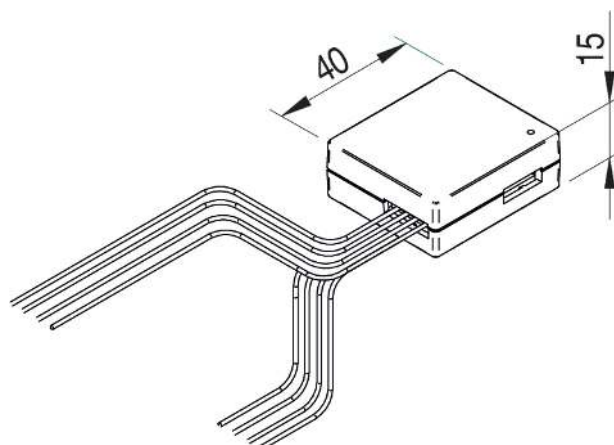
- Output:-

Max AC power: 1A/12V

Max relay voltage: 48V

- Material: ABS
- Color disponible: negro
- Comunicación: Bluetooth 4.0 / Z-Wave
- Nivel de cifrado: AES de 256 bits

Dibujo técnico



Plataformas tecnológicas



Danalock

Funcionalidad de Danalock

Tecnologías Wireless



Certificaciones



Descargo de responsabilidad:

Para una descripción completa de la gama de productos, la verificación de la disponibilidad y la viabilidad técnica del producto seleccionado y una oferta comercial, póngase en contacto con el distribuidor local autorizado de SALTO o con una oficina de SALTO.

SALTO Systems se reserva el derecho de modificar el producto y sus componentes.

La información técnica y las imágenes que se muestran en la página del producto SALTO Systems tienen un propósito meramente informativo y están diseñadas para informar sobre las principales características, opciones y especificaciones técnicas del producto. Por lo tanto, todas las imágenes, ilustraciones, formas, características, especificaciones, tamaños, datos, descripciones y colores que se muestran en la página de SALTO Systems se considerarán únicamente como indicaciones aproximadas y no vinculantes.