

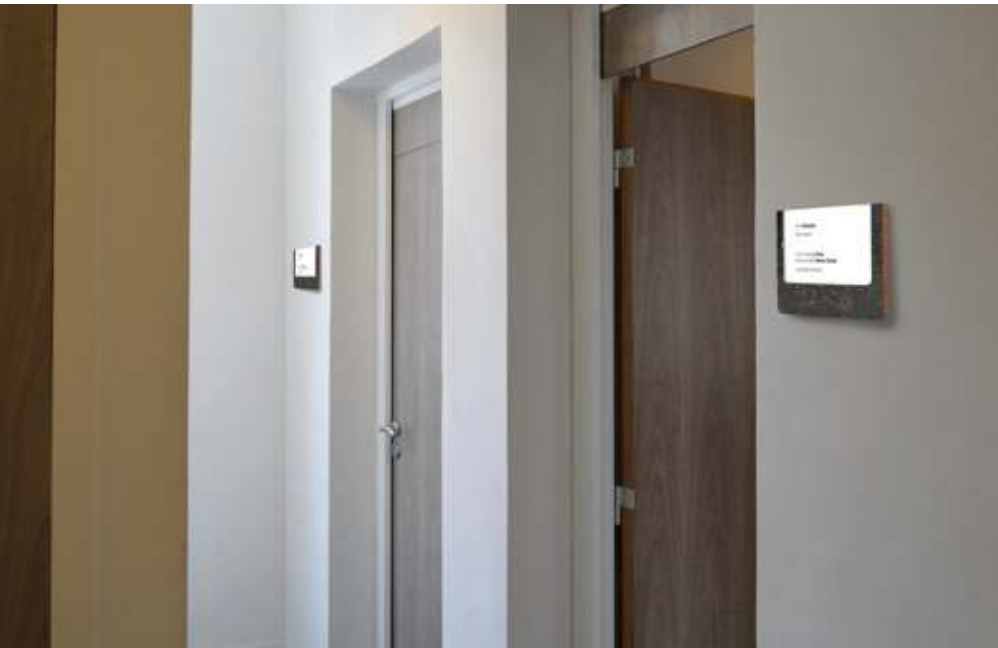
marcal



# linua

la signalétique  
pour l'architecture responsable.

**marcal**© présente **linua**  
la signalétique en biomatériau Kairlin®  
**100% ECO-CONÇU**



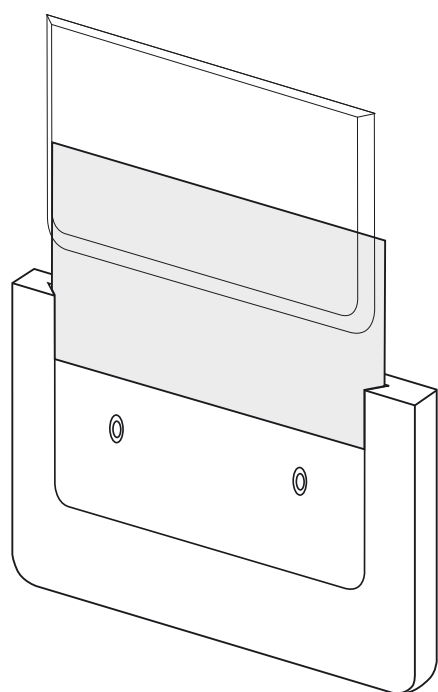
# linua

fibres de lin

résine végétale (amidon de maïs)

liège

PMMA recyclé



**linua** ©marcal propose une signalétique écologique design pour favoriser l'architecture durable. Fabriquée avec un biomatériau éco-conçu, le *kairlin*®, est composé d'un revêtement 100% végétal constitué de fibres de lin ou de chanvre cohésives par résine végétale (PLA - acide polylactique avec certificat de compostabilité et non-OGM). Le PLA est issu de manioc, amidon de maïs, betterave et/ou canne à sucre.

Ce biomatériau innovant, possède un faible impact environnemental tout au long de son cycle de vie, nécessite peu d'énergie pour être produit, ne génère aucune émanation chimique et peut être intégralement recyclé et composté en compost industriel en fin de vie. Est fabriqué en France, en circuit court.

linua ©marcal



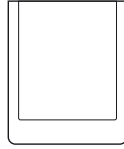
**lin 105AV**  
w 80 x h 40 x d 7,9 mm  
w 3,15 x h 1,57 x d 0,31"



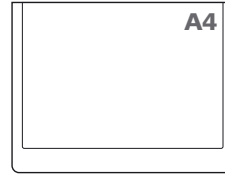
**lin 105**  
w 110 x h 75 x d 7,9 mm  
w 4,33 x h 2,95 x d 0,31"



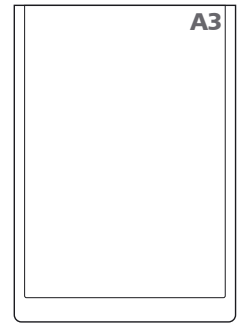
**lin 115**  
w 170 x h 115 x d 7,9 mm  
w 6,69 x h 4,53 x d 0,31"



**lin 205**  
w 170 x h 205 x d 7,9 mm  
w 6,69 x h 8,07 x d 0,31"



**lin 245**  
w 318 x h 245 x d 7,9 mm  
w 12,52 x h 9,65 x d 0,31"



**lin 255**  
w 318 x h 455 x d 7,9 mm  
w 12,52 x h 17,91 x d 0,31"

biomatériau Kairlin® noir et blanc âme en liège 7,9mm



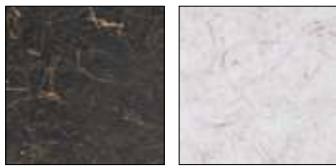
linua ©marcal lettres hauteur 80mm

abcdefghijklmnopqrstu vw

1234567890



biomatériau Kairlin® noir et blanc âme en liège 7,9mm



linua ©marcal lettres hauteur 40mm

abcdefghijklmnopqrstu vw

1234567890



biomatériau Kairlin® marron monolythique 2,6mm

